

Hidrotehnika

predavanje 6

dr Danijela Zlatković

Hidrotehnika

- **Objekti za transport vode - derivacije**
- **Kanali**
- Kanali su veštački vodeni tokovi. Njima se voda kreće ili stoji, u zavisnosti od o namene. Vrste kanala delimo prema nameni i to:
 - kanali za odbranu od poplava,
 - kanali za navodnjavanje
 - odvodni kanali – za odvodnjavanje
 - plovni kanali
 - derivacijski kanali –za vodosnabdevanje i za energetiku.

Uz navedeno, kanali mogu služiti za vodosnabdevanje i odvodjenje otpadnih voda, tranzit riba itd. Jedan kanal može istovremeno imati više namena, što je naročito značajno s aspekta njegove ekonomske opravdanosti. Tada je riječ o višenamenskim kanalima.

Hidrotehnika

- **Namena kanala**
- 1) **Kanali za odbranu od poplava** koriste se za zaštitu potencijalno ugroženog područja od poplava u slučajevima kada prirodni vodotok nema dovoljan kapacitet preuzimanja velikog poplavnog talasa. Ovi su kanali često su povezani sa prostorima za privremeno zadržavanje velikih voda (retenzija, akumulacija) odakle se uskladištene vode, nakon određenog vremena, kontrolisano ispuštaju u prirodni vodotok.
- 2) **Kanali za navodnjavanje** su glavni ili primarni kanali koji dovode vodu namenjenu navodnjavanju poljoprivrednih površina do mreže sekundarnih kanala kojima se voda distribuira po poljoprivrednoj površini.

Hidrotehnika

- 3) **Odvodni kanali** jesu kanali za odvodjenje sa poljoprivrednih površina, gde se višak vode prihvata mrežom kanala nižeg reda i odvodi mrežom kanala višeg reda, te upušta u recipient.
- 4) **Plovni kanali** jesu veštački unutrašnji plovni putevi koji nadopunjuju mrežu prirodnih unutrašnjih plovni puteva (rijeka, jezera). Stoga su čest pratilac ovih kanala visinske razlike koje treba savladati brodskim prevodnicama .
- 5) **Derivacioni kanali** služe za dovod vode do hidroelektrana, odnosno oni se koriste da vodu namenjenu proizvodnji električne energije dovedu do hidroelektrana.

Hidrotehnika

- Elementi kanala su:
 - trasa kanala,
 - poprečni profil kanala,
 - uzdužni pad kanala, odnosno granične vrednosti (minimalno i maksimalno) dopuštene brzine,
 - obloženost kosina i dna kanala,
 - građevine na kanalu.

Trasa kanala, poprečni profil i uzdužni profil u međusobnoj su uzročno-posledičnoj vezi. Njima se prostorno oblikuje kanal. Promenom jednog od ta tri elementa neminovno je potrebno promeniti i druga dva.

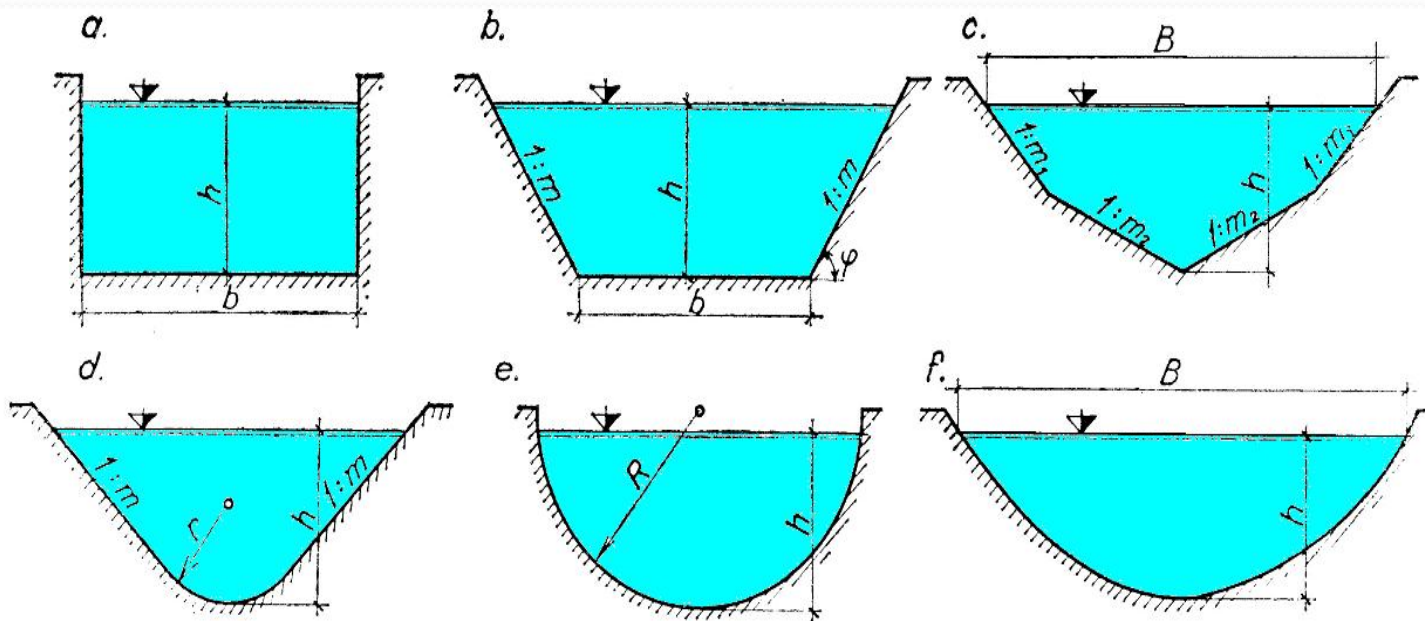
Hidrotehnika

- Trasa zavisi od morfoloških i geoloških uslova terena
Tendencija trasiranja kanala je da se kanal izvede u pravcu između zahvata i korisnika. Međutim, depresije, doline i klizišta čine ovu tendenciju nekada nemogućom. Ako je teren stabilan trasa treba da prati izohipsu koliko je to moguće jer se smanjuje iskop iznad vodnog ogledala.
- Racionalna trasa je ona koja ima najmanje iskopa i najekonomičnija u odnosu na veći broj varijanti.
- Podužni nagib dna kanala treba da je kontinualan i da se kreće u granicama od 1‰ do 2‰.

Hidrotehnika

- Geologija terena utiče na rešenje poprečnog preseka, mogućnost izvođenja kanala, i cenu kanala. Izbor trase kanala zavisi od ponašanja kanala u toku eksploatacije mogućnosti klizanja kosina tako da ako postoji mogućnost klizanja terena na većoj dužini rešenje može biti tunel. Ponašanja zemlje pod dejstvom vode jer zemlja sa vodom menja fizičko-mehaničke karakteristike i treba proveriti stabilnost kosina.
- Geometrijski oblici poprečnog preseka kanala mogu biti:
- Pravougaoni, koji najčešće se primenjuje kod stenovitih terena
- Trapezni, primenjuju se u zemljanim terenima
- Sa dve kosine
- Polukružni, predstavlja hidraulički optimalan presek i
- Parabolični

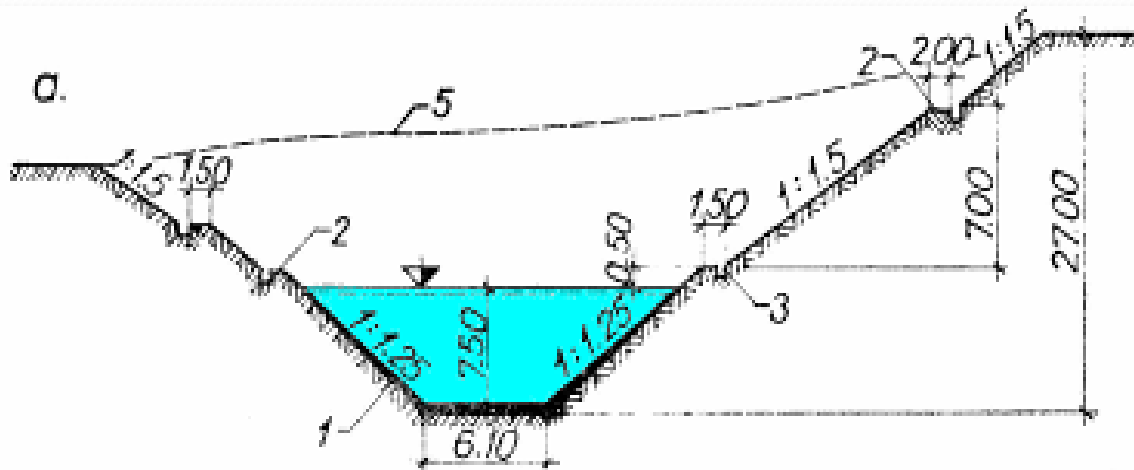
Hidrotehnika



- Poprečni preseki kanala: a – pravougaoni; b – trapezni; c – sa dve kosine; d – oblik korita reke; e – polukružni; f - parabolični

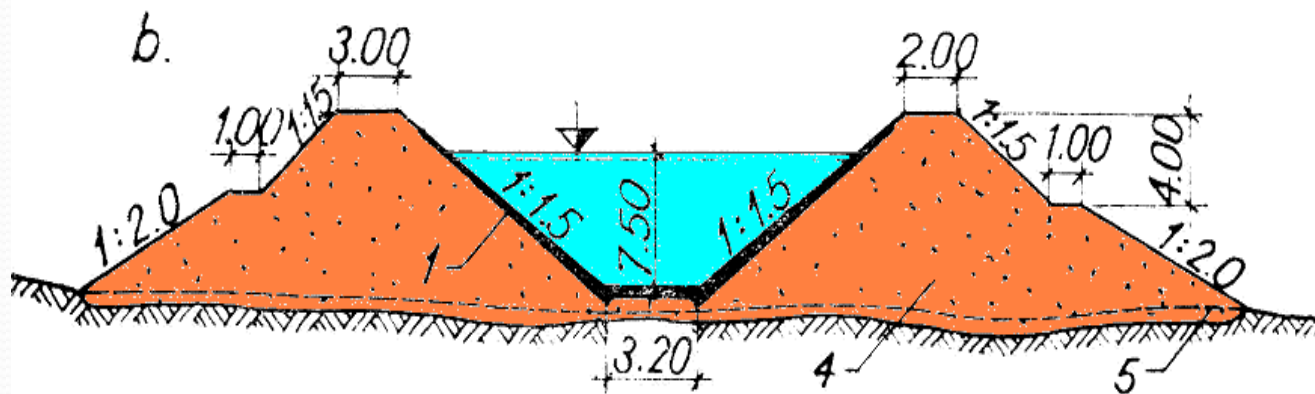
Hidrotehnika

- **Konstruktivna rešenja kanala**
- **Kanal na ravnom terenu**
- Poprečni presek kanala može biti u useku i primenjuje se na najvećem delu deonice. Ovo rešenje pruža sigurnost su u toku eksploatacije. Lakše se izvode.



Hidrotehnika

- **Mešoviti profil** ima svoje nedostatke jer kontakt nasipa i terena je potencijalni put filtracije, a kruti ekrani su izloženi pucanju. Sa druge strane je ekonomičan jer se materijal za nasip kompenzuje materijalom iz useka.

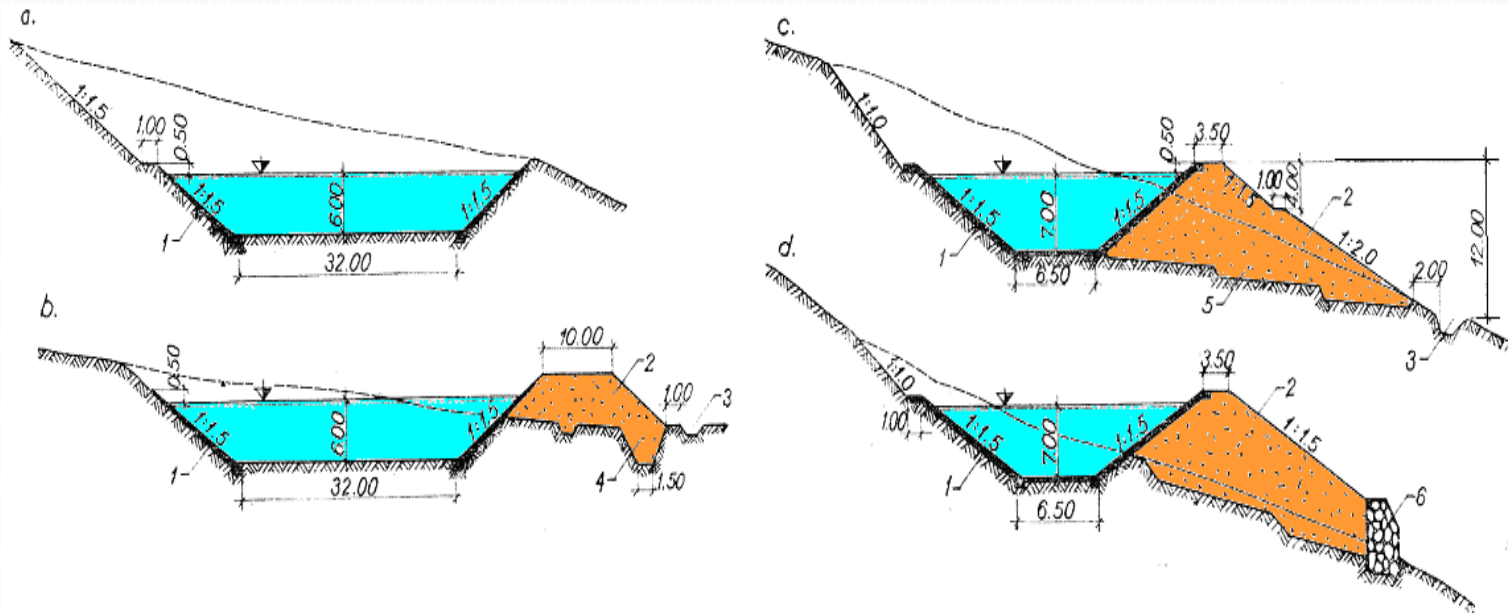


- 1 – obloga; 2 – berma; 3 – rigola; 4 – nabijeni nasip; 5 – prirodni teren.

Hidrotehnika

- **Kanal na kosom terenu**
- Kanal na nagnutom terenu može biti u:
 - useku ako zemljani teren ima blagu kosinu,
 - Poluuseku ako je zemljani teren otporan
 - Polunasipu sa stepenastom obradom površine fundiranja koristi se ako je zemljani teren u većem nagibu Stepenasta obrada fundamenta omogućuje bolju vezu terena i nasipa
 - Polunasipu sa potpornim zidom sl.4,d.Koristi se na vrlo nagnutom zemljanom terenu

Hidrotehnika



polunasipu sa stepenastom obradom fundamenta; d – u polunasipu sa potpornim zidom; 1 – obloga; 2 – nabijeni nasip; 3 – rigola; 4 – zub; 5 – stepenice za spoj sa nasipom; 6 – potporni zid.

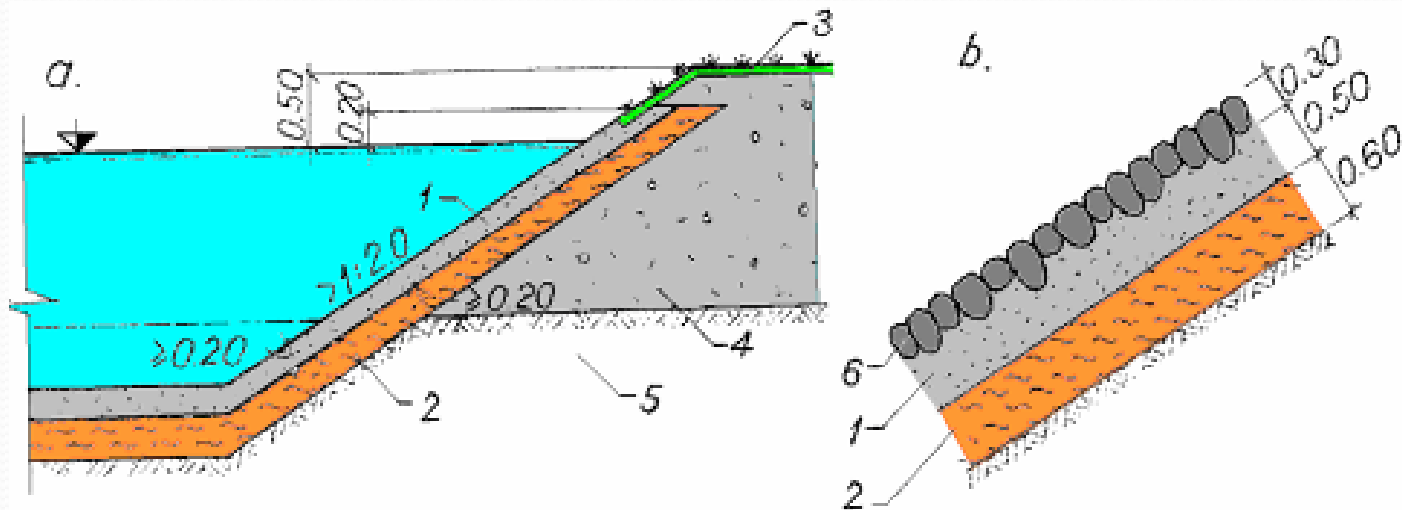
Hidrotehnika

- **Stabilnost kosina kanala**
- Nagib kosina kanala zavisi od prirode terena.
- Nagibi kosina kanala dubine 3 do 5 m
- Dobra stena 0.0 ... 1:0.1
- Mekana stena 1:0.25 ... 1:0.5
- Nabijena glina 1:0.5 ... 1:1.0
- Šljunak 1:1.0 ... 1:1.5
- Peskovita zemlja 1:2.0 ... 1:2.25
- Fini pesak 1:3.0 ... 1:4.0

Hidrotehnika

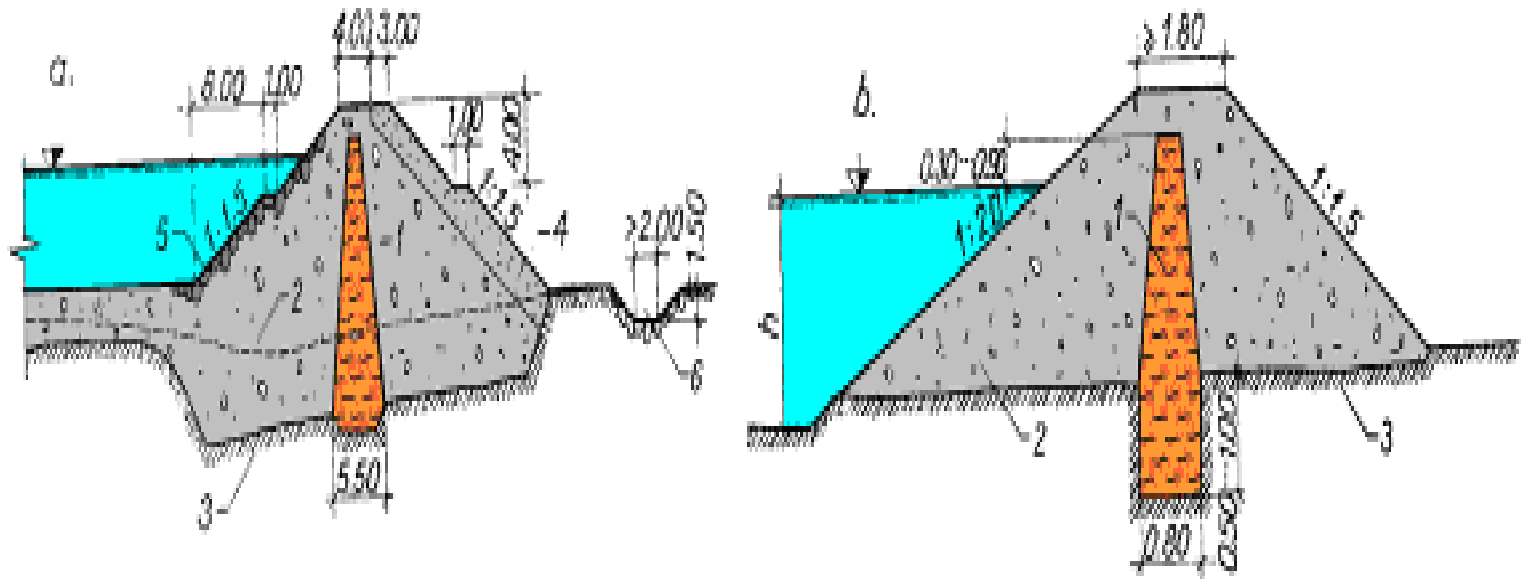
- **Obloga kanala**
- Zadatak obloge je
- smanjenje hrapavosti kanala koja povećava presek kanala,
- smanjenje ili sprečavanje filtracije
- Povećanje stabilnosti kosina
- Zaštita kosina od talasa
- Obloga kanala od gline

Hidrotehnika



- Obloga od gline: A- karakteristične dimenzije; b – detalj; 1- pesak sa šljunkom; 2 – glina; 3 – zatravljenje; 4 – ispuna; 5 – prirodni teren; 6 – kamena obloga.

Hidrotehnika



- Kanal u nasipu od vodopropusnog materijala sa glineneim jezgrom: A– izvedeni kanal; b – minimalne dimenzije; 1 – glina; 2 – nasip od vodopropusnog materijala; 3 – vodopropusni teren; 4 – šljunčana prizma; 5 – zaštita od kamena; 6 – rigola.